

Rys 3. Schemat poglądowy zasady działania STEROWNIKA SOLARNEGO CS-03-3.

V. Napraw i konserwacja

Wszelkie naprawy STEROWNIKA SOLARNEGO CS-03-3 wykonuje producent. Gdy czujnik zostanie zanieczyszczony, należy wyczyścić go czystą wilgotną szmatką. Urządzenie nie wymaga żadnych dodatkowych zabiegów konserwacyjnych.

VI. Karta gwarancyjna

Producent udziela gwarancji na poprawne działanie STEROWNIKA SOLARNEGO CS-03-3. Okres gwarancji wynosi **36 miesięcy** od daty sprzedaży. Gwarancję przedłuża się o czas wykonania naprawy. Naprawy gwarancyjne wykonuje bezpłatnie producent po dostarczeniu STEROWNIKA do producenta. Niewłaściwa eksploatacja urządzenia lub samodzielne dokonywanie w nim przeróbek powoduje utratę gwarancji.



www.mart-electronics.pl

Wyprodukowano w Polsce



STEROWNIK SOLARNY CS-03-3 spełnia wymagania Dyrektyw Unii Europejskiej:
 - LVD 2014/35/UE - Dyrektywa niskonapięciowa z dnia 26 lutego 2014r.
 - EMC 2014/30/UE - Dyrektywa kompatybilności elektromagnetycznej z dnia 26 lutego 2014r.



Ze względu na ochronę środowiska, nie należy wyrzucać zużytych urządzeń elektrycznych i elektronicznych razem z odpadami komunalnymi. Zużyty sprzęt należy oddać bezpłatnie do punktów zbiórki w celu recyklingu. Wszelkie informacje na ten temat można otrzymać u sprzedawców, dystrybutorów, producenta lub w internecie. Opakowanie wyrobu wykonane jest z materiałów ekologicznych. Taśma pakowa z PCV będzie wykorzystana do wyczerpania zapasów.



MART

**STEROWNIK SOLARNY
CS-03-3**

POLSKI PRODUCENT

**GWARANCJA
3 LATA**

EKO



Instrukcja obsługi

I. PRZEZNACZENIE

STEROWNIK SOLARNY CS-03-3 przeznaczony jest do samoczynnego załączenia odbiorników z chwilą wzrostu natężenia oświetlenia słonecznego powyżej ustawionych progów (ON) i wyłączenia ich, gdy natężenie oświetlenia zmaleje poniżej ustawionych progów (OFF). **STEROWNIK SOLARNY CS-03-3 posiada trzy niezależne moduły sterujące. Każdy moduł posiada dwa niezależne pokrętki ustawienia progów załączenia ON i wyłączenia OFF**, pozwalając na **optymalny sposób sterowania**. Górne pokrętki służą do ustawiania progów załączenia w **zakresie 3...100 klx**, natomiast dolne pokrętki umożliwiają ustawienie progów wyłączenia w **zakresie 20...100% wartości ustawionych na pokrętkach górnych**.
 Regulacje progów załączenia posiadają **charakterystyki logarytmiczne**.
 Regulacje progów wyłączenia posiadają **charakterystyki liniowe** w zakresie 20...100% wartości progów załączenia.

STEROWNIK SOLARNY CS-03-3 umożliwia stopniowe włączanie odbiorników (podgrzewanie wody, itp.) przy wzroście natężenia oświetlenia i nadmiarze produkowanej energii przez instalację fotowoltaiczną. W skład STEROWNIKA SOLARNEGO CS-03-3 wchodzi:

- >> STEROWNIK CS-03 - montowany w skrzynce rozdzielczej na szynie 35 mm (trzy pola)
 - >> CZUJNIK ZEWNĘTRZNY w puszcze (IP65) z dławicą PG-9, przeznaczony do montażu za pomocą dwóch wkrętów (w zestawie). Długość przewodów łączących STEROWNIK CS-03 z czujnikiem może wynosić do 1000m (dla przewodów o przekroju 2 x 0,5mm).
- Najkorzystniej jest ustawić czujnik tak, aby górne oczko czujnika "widziało" takie światło jakie widzą panele fotowoltaiczne.

II. WŁAŚCIWOŚCI STEROWNIKA SOLARNEGO CS-03-3

- >> **Niezależne regulacje progów załączenia i wyłączenia każdego modułu**
- >> **regulacja :**
 - > ON logarytmiczna - załączenie 3...100 klx
 - > OFF liniowa - wyłączenie 20...100 % ustawionego progu załączenia
- >> duża **moc łączeniowa** - 3x16A (4000 W) 250VAC, 3x16A (384 W) 24VDC
- >> duży **prąd rozruchowy** - odporność na prąd udarowy 100 A w każdym module
- >> **dowolność połączeń:**
 - > styki przekaźnika wykonawczego (jeden styk zwierny - NO) **galwanicznie odseparowane**, co umożliwia połączenia w różnych konfiguracjach
- >> **sygnalizacja świetlna (LED):**
 - > LED zielony - sygnalizacja obecności napięcia zasilania 230V AC na zaciskach LN
 - > LED-y czerwone pulsujące - sygnalizacja (bez opóźnienia) przekroczenia ustawionego (ustawianego) progu zadziałania
 - > LED-y niebieskie - sygnalizacja załączenia styków przekaźników
- >> **montaż na szynie 35mm** - trzy pola (52mm).

W **STEROWNIKU CS-03-3** zastosowane zostały wyspecjalizowane **przełączniki G2RL-1-E-HR firmy OMRON**, przeznaczony do załączania różnego rodzaju odbiorników. Specjalna konstrukcja przełączników umożliwia skuteczne załączenie odbiorników o **prądzie rozruchowym do 100 A**.

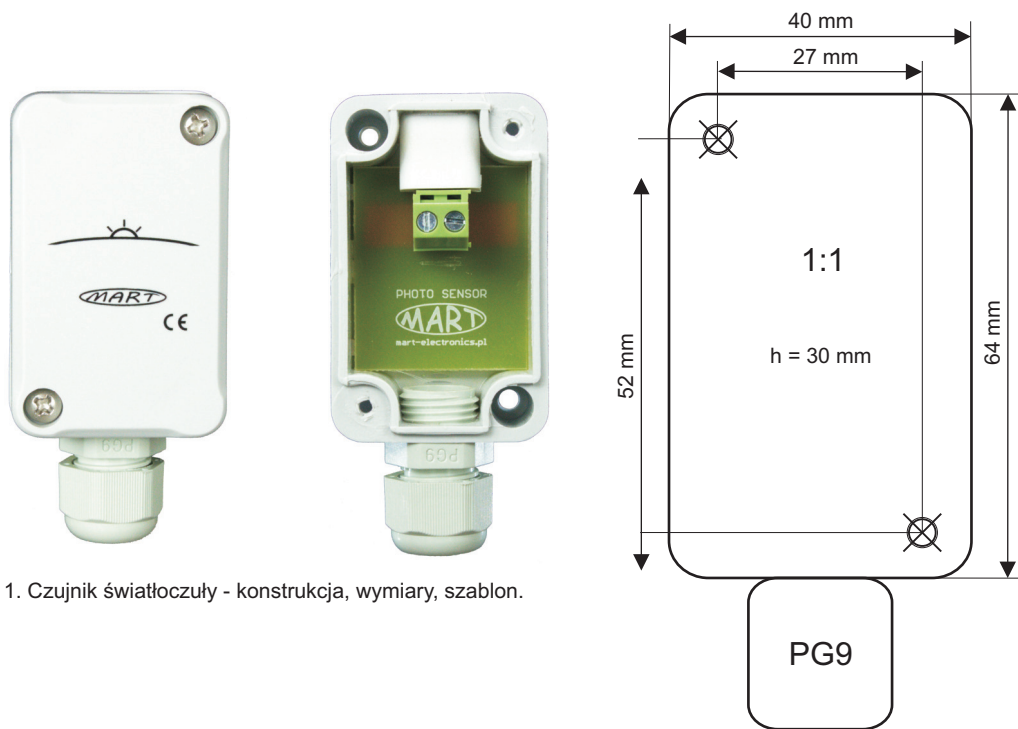
III. Montaż

Podłączenie STEROWNIKA SOLARNEGO CS-03-3 może wykonać wyłącznie osoba uprawniona do obsługi instalacji elektrycznych. Należy pamiętać o prawidłowym doborze zabezpieczeń.

Na przednim panelu STEROWNIKA CS-03 widoczne są trzy niezależne moduły z informacyjnymi diodami LED (czerwonymi i niebieskimi), po dwa pokręta do ustawiania progów (załączenia w zakresach od 3 do 100 klx., oraz wyłączenia w zakresie 20...100% wartości załączenia). Na bocznych ściankach STEROWNIKA CS-03 znajdują się schematy podłączenia oraz charakterystyka regulacyjna.

W celu podłączenia STEROWNIKA SOLARNEGO CS-03-3 należy:

- zamontować STEROWNIK CS-03 w rozdzielni na szynie 35 mm
 - zamocować CZUJNIK za pomocą dwóch wkrętów tak, aby oczko pomiarowe czujnika "widziało" to samo światło, które "widzą" panele fotowoltaiczne
- Przewód przyłączeniowy wprowadzić od dołu do puszki przez dławicę PG9 i podłączyć do listwy zaciskowej STEROWNIKACS-03.



Rys 1. Czujnik światłoczuły - konstrukcja, wymiary, szablon.

- podłączyć przewody zgodnie ze schematem (rys. 2)
- włączyć napięcie zasilania - zaświeci się zielony LED i mrugną jeden raz LED-y czerwone i niebieskie
- ustawić progi zadziałania.

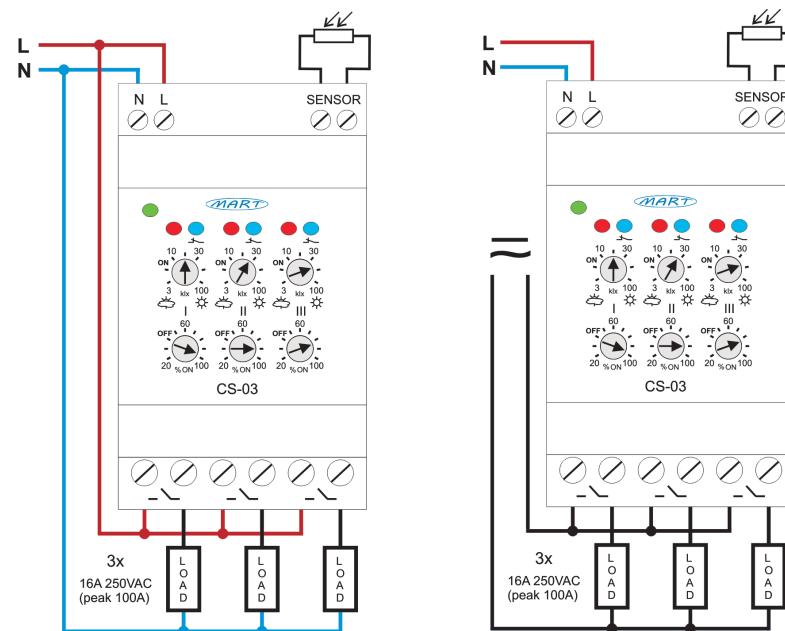
Gdy natężenie oświetlenia, padającego na czujnik, przekroczy próg ustawiony na pokrętle górnym danego modułu ON, czerwony LED zacznie "mrugać" (bez opóźnienia), a po 3s włączy się niebieski LED, a styki przekaźnika zostaną zwarte.

Gdy natężenie oświetlenia, padającego na czujnik, spadnie poniżej progu ustawionego na pokrętle dolnym OFF, czerwony LED zacznie "mrugać" (bez opóźnienia), a po 3s wyłączy się niebieski LED, a styki przekaźnika zostaną rozwarte.

Schemat poglądowy zasady działania STEROWNIKA SOLARNEGO CS-03-3 przedstawia rys 3.

IV. Dane techniczne

| | |
|--|---------------------------------------|
| Znamionowe napięcie zasilania LN | 230V AC, + 10%, - 15% |
| Częstotliwość znamionowa | 50Hz |
| Maksymalny prąd obciążenia (moc): | |
| > obciążenie rezystancyjne | 3 x 16A, AC1 (4 000 W) |
| > lampy żarowe | 3 x 10A (2500 W) |
| > lampy halogenowe | 3 x 8A (2000 W) |
| > lampy jarzeniowe | 3 x 8A (2000 W) |
| > lampy energooszczędne i LED | 3 x 8A (2000 W) |
| Chwilowy prąd rozruchowy | 3 x 100A |
| Styki wykonawcze | 3 x NO |
| Znamionowy pobór mocy czynnej | 0,7 W |
| Zakres regulacji logarytmicznej ON | 3 x 3...100 klx |
| Zakres regulacji liniowej OFF | 3 x 20...100% wartości ON |
| Opóźnienie załączenia i wyłączenia | 3s (± 10%) |
| Trwałość mechaniczna | 3 x 100 000 cykli |
| Stopień ochrony STEROWNIKA | IP 20 |
| Montaż STEROWNIKA | Trzy moduły (52 mm), na szynie 35mm |
| Pozycja pracy STEROWNIKA | Pionowa |
| Temperatura pracy STEROWNIKA | -25...+50 °C |
| Masa STEROWNIKA | 150g |
| Stopień ochrony CZUJNIKA | IP 65 |
| Wymiary CZUJNIKA | 40mm x 30mm x 64mm + PG9 |
| Montaż CZUJNIKA | Dwoma wkrętami |
| Pozycja pracy CZUJNIKA | Dowolna dławikiem w dół |
| Długość przewodu do CZUJNIKA | Max 1000 m (2 x 0,5 mm ²) |
| Temperatura pracy CZUJNIKA | -25...+50 °C |
| Masa CZUJNIKA | 50g |



Rys 2. Schematy podłączenia STEROWNIKA SOLARNEGO CS-03-3.