

V. Reparatur und Wartungen

Alle Reparaturen des BISTABLES RELAIS BR-20 führt nur der Hersteller durch. Das Gerät ist wartungsfrei.

VI. Garantie

Die Garantiedauer beträgt 36 Monate nach Kaufdatum. Die Garantie wird um eine etwaige Reparaturzeit verlängert. Die Reparaturen werden vom Hersteller unentgeltlich vorgenommen wenn der Kunde die Ware dem Hersteller liefert. Unsachgemäße Handhabung und/oder selbständige Veränderungen am Gerät führen zum Garantieverlust.



RoHS



Der Hersteller bestätigt, Das BISTABLES RELAIS BR-20 die folgenden Richtlinien der EU erfüllt:

- Richtlinie LVD 2014/35/EU - Niederspannungsrichtlinie vom 26. Februar 2014
- Richtlinie EMV 2014/30/EU - Richtlinie über elektromagnetische Verträglichkeit vom 26.

Zum Zwecke des Umweltschutzes, darf ein verbrauchtes elektronisches und elektrisches Altgerät nicht über den Hausmüll entsorgt werden. Altgeräte müssen an den entsprechenden Recycling Stellen entsorgt werden. Sie können auch an den Hersteller auf eigene Kosten zurückgesandt werden. Nähere Informationen zur Altgeräteentsorgung erhalten Sie im Internet bei Ihren Stadtversorger bzw. bei dem Hersteller/Verkäufer.



Made in EU



BISTABLES RELAIS BR-20

3 Jahre
Garantie

Bedienungsanleitung

I. Anwendung

Das BISTABLE RELAIS BR-20 dient zum Ein- und Ausschalten des Empfängers mit einem Impulsschalter. Jedes nachfolgende Drücken des Schalters bewirkt die Änderung des Betriebszustands der RELAIS. Wenn der Empfänger eingeschaltet war, wird der Empfänger durch kurzes Drücken des Schalters ausgeschaltet und umgekehrt.

Das BISTABLE RELAIS BR-20 ermöglicht das Ein- und Ausschalten des Empfängers mit vielen parallel geschalteten Impulsschaltern, sodass der Empfänger an jeder Stelle ein- oder ausgeschaltet werden kann. Das BISTABLE RELAIS BR-20 kann mit einer unbegrenzten Anzahl von Impulsschaltern ohne Hintergrundbeleuchtung und einer begrenzten Anzahl von parallel geschalteten Impulsschaltern mit Hintergrundbeleuchtung arbeiten.

Das BISTABLE RELAIS BR-20 ist für die Montage in einer 60-mm-Installationsbox vorgesehen. Das BISTABLE RELAIS BR-20 kann in "intelligenten" elektrischen Anlagen eingesetzt werden.

II. Eigenschaften des BR-20 BISTABLEN RELAIS

- >> kurze Reaktionszeit nach Einschalten der Impulstaste < 40 ms
- >> kurze Standby-Zeit bis zum nächsten Einschalten > 200 ms
- >> hohe Schaltleistung - 16 A (4000 W), 250 VAC
- >> hoher Einschaltstrom - Widerstand gegen 100 A Stoßstrom
- >> kleine Abmessungen - 46 mm x 42 mm x 21 mm, ϕ 54 mm
- >> Installation in einer f 60 mm Installationsbox
- >> Verbindungsfreiheit:
 - > Ausführende-Relaiskontakte (ein Schließer - NO, ein Öffner - NC) galvanisch getrennt, was Verbindungen in verschiedenen Konfigurationen ermöglicht
- >> Information (LED):
 - > Grüne LED - Anzeige des Vorhandenseins einer Versorgungsspannung von 230 VAC an den N-L-Klemmen
 - > Rote LED - Signalisierung von geschlossenen Kontakten 1-2
 - > Blaue LED - Signalisierung von geschlossenen Kontakten 2-3

Das BISTABLE RELAIS BR-20 verwendet ein spezielles OMRON G2RL-1-E-HR-Relais, mit dem verschiedene Arten von Beleuchtungslampen geschaltet werden können. Das spezielle Design des Relais ermöglicht das effektive Schalten von Lampen mit einem Einschaltstrom von bis zu 100 A.

III. Installation

Das BISTABILE RELAIS BR-20 darf nur von einer Person angeschlossen werden, die zum Betrieb elektrischer Anlagen befugt ist. Denken Sie daran, den richtigen Schutz zu wählen.

Auf der Vorderseite des BR-20 BISTABILEN RELAIS befindet sich eine Klemmleiste mit einer Beschreibung der Anschlüsse und drei LED-Anzeigen: grün, rot und blau.

Auf der Rückseite des BR-20 BISTABILEN RELAIS befinden sich ein beispielhaftes Anschlussdiagramm und ein QR-Code mit einer detaillierten Bedienungsanleitung (Abb. 1).

So schließen Sie das BR-20 BISTABILE RELAIS an:

1. Stellen Sie sicher, dass das elektrische System ausgeschaltet ist
2. Schließen Sie das RELAIS gemäß einem der Diagramme (Abb. 3, Abb. 4) in den folgenden Optionen an:
 - > S1 Steuersignal von L Spannung
 - > S1 Steuersignal von Spannung N.
 - > bei Verwendung der Klemmen 1-2 - nach dem Einschalten werden die Empfänger ausgeschaltet
 - > bei Verwendung der Klemmen 2-3 - nach dem Einschalten werden die Empfänger eingeschaltet
3. Schalten Sie die Versorgungsspannung ein:
 - > Die grüne LED leuchtet auf
 - > Nach 1 s blinken rote und blaue LED
 - > Nach 2 Sekunden leuchtet die blaue LED auf, was auf geschlossene Kontakte 2-3 hinweist
4. Jedes Drücken des Impulsschalters bewirkt die Änderung des Betriebszustandes des Relais.
 - > Durch erneutes Drücken wird die Spannung am Empfänger und die LED-Beleuchtung geändert:
 - blau - Kontakte 2-3 geschlossen
 - rot - Kontakte 1-2 geschlossen
5. Die effizient funktionierende Installation ist betriebsbereit
6. Das RELAIS reagiert nicht, wenn die Pause zwischen aufeinanderfolgenden Aktivierungen kürzer als 200 ms ist.
7. Ein Bilddiagramm des BR-20 BISTABILEN RELAIS ist in Abb. 1 dargestellt.

Das BISTABILE RELAIS BR-20 kann mit einer unbegrenzten Anzahl nicht beleuchteter Schalter und einer begrenzten Anzahl beleuchteter Schalter arbeiten:

- > neonbeleuchtete Schalter (1 mA) <5 Stk
- > LED-beleuchtete Schalter (0,1 mA) <50 Stk.

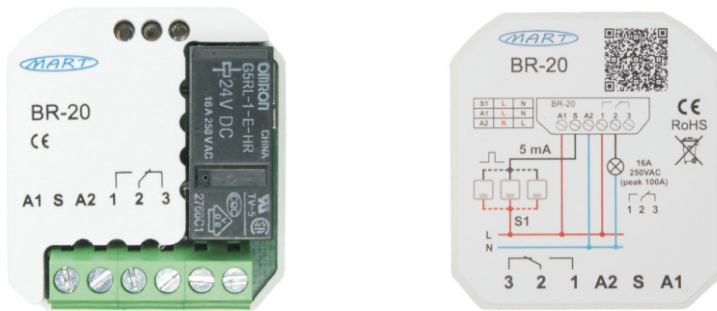


Abb. 1. Ansicht des BR-20 BISTABILES RELAIS vorne und hinten.

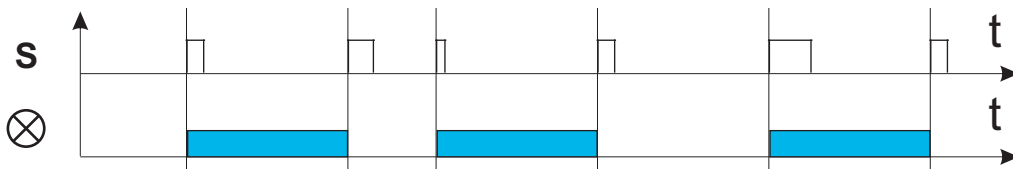


Abb. 2. Schematische Darstellung des Funktionsprinzips des BISTABILEN RELAIS BR-20.

IV. Technische Daten

Betriebsspannung	230 VAC, + 10%, - 15%
Frequenz	50 Hz
Maximaler Laststrom (Leistung)	
> Widerstandslast	16 A, AC1 (4 000 W)
> Glühlampen	10 A (2500 W)
> Halogenlampen	8 A (2000 W)
> Leuchtstoffröhren	8 A (2000 W)
> Energiesparlampen und LED	8 A (2000 W)
Momentaner Einschaltstrom	100 A
Relaiskontakte	1 x NO, 1 x NC
Stromaufnahme	0,5 W
Kurzschlussstrom der Impulstasten	5 mA
Reaktionszeit auf die Impulstaste	< 40 ms
Zeit ,wieder bereit zu sein'	> 200 ms
Mechanische Haltbarkeit	100 000 Zyklen
Schutzklasse	IP 20
Arbeitsposition	Beliebig
Abmessungen	46 mm x 42 mm x 21 mm ϕ 54 mm
Montage	In einer Installationsdose ϕ 60 mm
Querschnitt der Verbindungskabel	0,2+2,5 mm ²
Arbeitstemperatur	-40...+70 °C
Gewicht	80 g

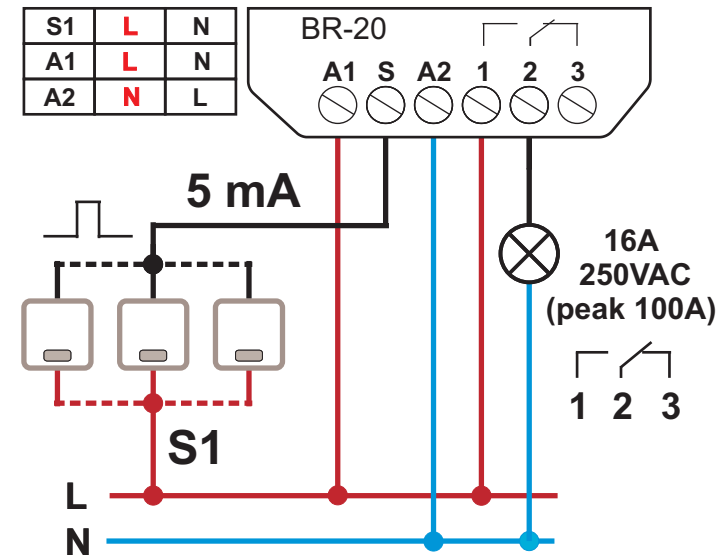


Abb. 3. Ein beispielhaftes Diagramm des Anschlusses des BISTABILEN RELAIS BR-20 mit einer Tabelle möglicher Verbindungsvarianten.

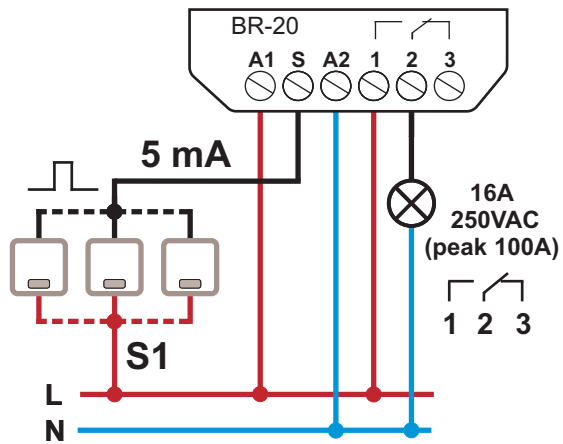


Abb. 4-1. Anschlussplan des BR-20 BISTABILES IMPULSRELAIS
 > L-Signalsteuerung an S-Klemme
 > nach dem Einschalten (N-L) - Empfänger ausgeschaltet

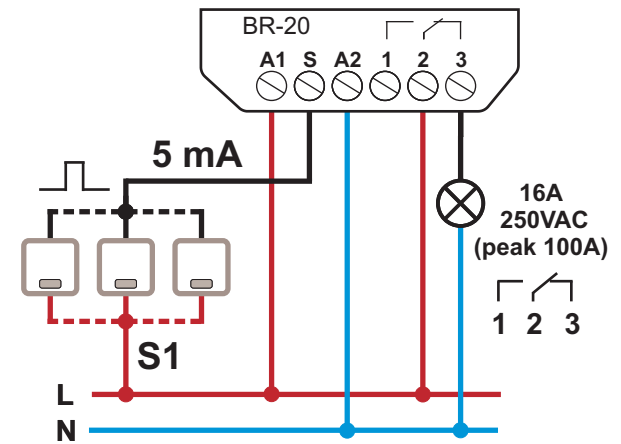


Abb. 4-2. Anschlussplan des BR-20 BISTABILES IMPULSRELAIS
 > L-Signalsteuerung an S-Klemme
 > nach dem Einschalten (N-L) - Empfänger eingeschaltet

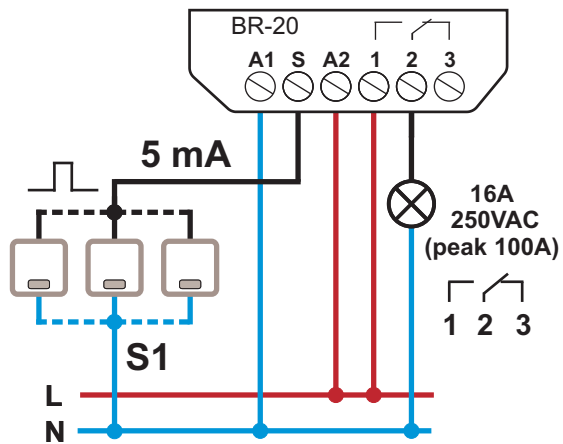


Abb. 4-3. Anschlussplan des BR-20 BISTABILES IMPULSRELAIS
 > N Signalsteuerung an S-Klemme
 > nach dem Einschalten (N-L) - Empfänger ausgeschaltet

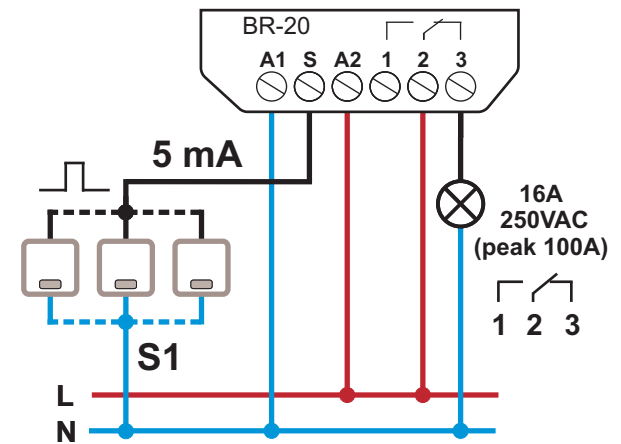


Abb. 4-4. Anschlussplan des BR-20 BISTABILES IMPULSRELAIS
 > N Signalsteuerung an S-Klemme
 > nach dem Einschalten (N-L) - Empfänger eingeschaltet